
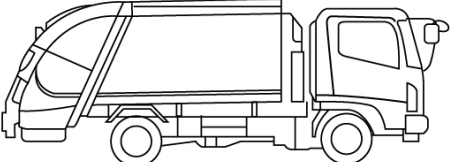

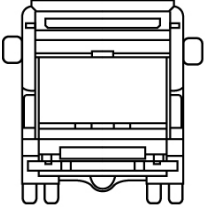
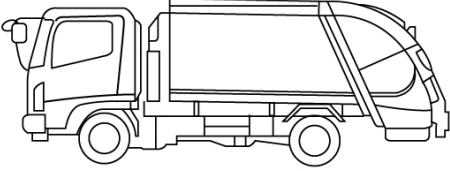
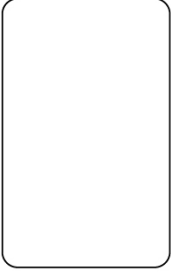


|          |           |                     |         |           |      |    |
|----------|-----------|---------------------|---------|-----------|------|----|
| 車名       | 年式        | 型式・車体番号             |         | 架装形状      | 整理番号 |    |
| 日野       | 02/04     | 2KG-XZU710M-0029777 |         | 塵芥車       |      |    |
| 車検有効期限   | 走行距離 (km) | 積載量                 | タコグラフ年月 | 荷台寸法 (mm) |      |    |
| R04.4.23 | 1,328 km  | 2,750 kg            |         | 長さ        | 幅    | 高さ |
|          | 記録簿       |                     |         |           |      |    |
| 39336    |           |                     |         |           |      |    |

|                 |                            |      |     |      |     |    |        |       |    |        |        |     |
|-----------------|----------------------------|------|-----|------|-----|----|--------|-------|----|--------|--------|-----|
| エンジン状態(5段階評価)   | A                          | エンジン | 4気筒 | ブレーキ | オイル | 馬力 | 150 ps | ミッション | 6速 | 3ペダル   | キャブ内汚れ |     |
| ミッション・デフ状態      |                            |      |     |      |     |    |        |       |    |        | シート汚れ  | 無し  |
| フレーム関係・下回り状態    | OK                         |      |     |      |     |    |        |       |    |        | ターボ    | ターボ |
| 上物 (メーカー・型式・年式) | 新明和 GT074-5634N (R2)       |      |     |      |     |    |        |       |    |        |        |     |
| 仕様等             | 容積7.40立米 連続スイッチ 汚水タンク プレス式 |      |     |      |     |    |        |       |    |        |        |     |
|                 |                            |      |     |      |     |    |        |       |    | キャブ内装備 |        |     |
|                 | バックカメラ 集中ドアロック             |      |     |      |     |    |        |       |    |        |        |     |

|                              |  |   |  |             |
|------------------------------|--|---|--|-------------|
| <p>その他・備考欄</p> <p>灯火類 良好</p> |     |   | <p>タイヤ状態 (mm、欠、で記載)</p> <p style="text-align: center;"> <input type="text" value="10"/> 前 <input type="text" value="10"/><br/> <input type="text"/><br/> <input type="text" value="10"/> <input type="text" value="10"/> <input type="text" value="10"/> <input type="text" value="10"/><br/> <input type="text"/> <input type="text"/> <input type="text"/> <input type="text"/><br/>         スペア F <input type="text" value="10"/> R <input type="text"/> </p> |             |
| <p>フロントガラス状態</p> <p>飛石有</p>  |   |  | 種類   | サマー         |
|                              |  |   | サイズ F  | 215/85 R 16 |
|                              |  |   | サイズ R  | 215/85 R 16 |
|                              |  |   | アルミホイール  | 無           |